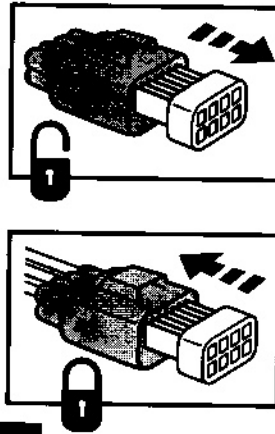
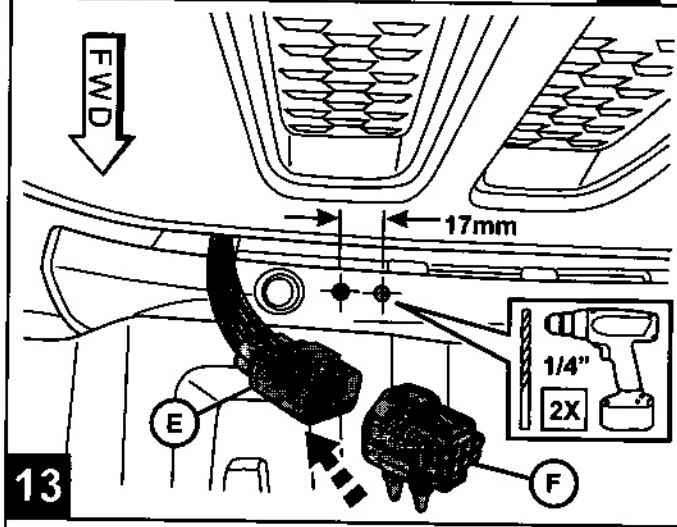
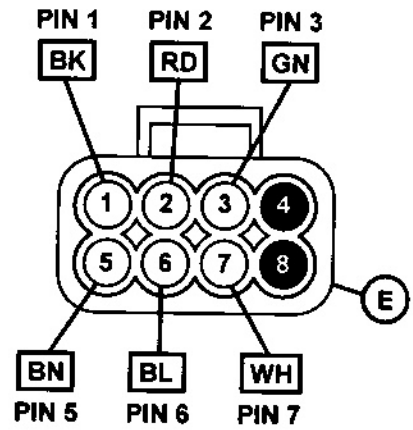


11

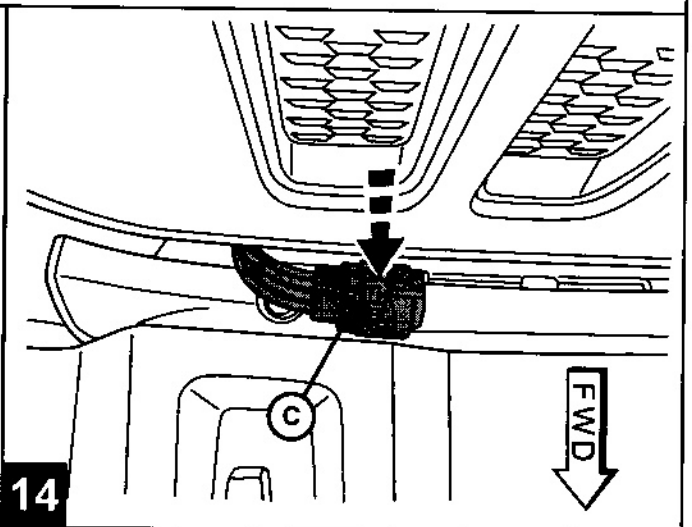
INSTALL HARNESS (A) INTO CONNECTOR (E)
 Installez le faisceau de câbles (A) dans le connecteur (E)
 Instale el mazo de cables (A) en el conector (E)



12

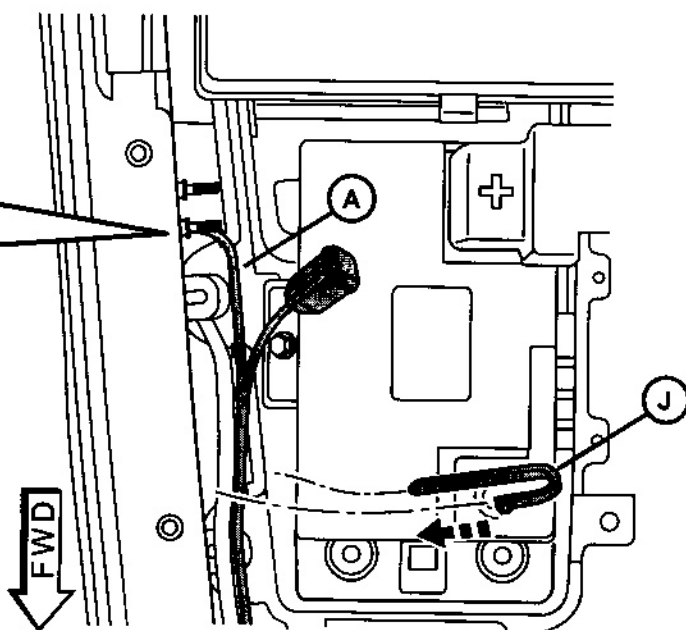
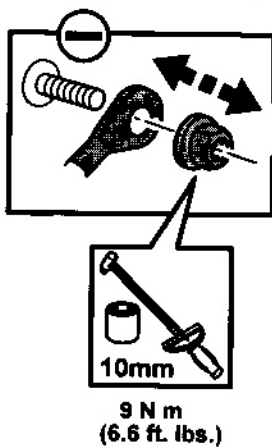


13



14

ATTACH GROUND
 Fixez le fil de terre
 Conecte el cable de tierra



15